

RELOJ INTERIOR ANÁLOGICO

MODERNA

Nomen est omen. Los relojes analógicos de nuestra gama Moderna con un diseño actual. La estilizada tapa envuelve la carcasa y le confiere un toque armónico y redondeado.



SU RELOJ MODERNA EN 4 PASOS

Para que su reloj Moderna satisfaga todas sus necesidades, puede ensamblar los componentes de manera individual. Naturalmente, nuestros especialistas con gusto lo ayudarán.

1. ¿De qué tamaño desea su reloj Moderna?

TAMAÑO

El reloj Moderna está disponible en dos diámetros. La distancia de lectura varía según la esfera, la iluminación, el ángulo de visión, etc. Estas son las opciones:

Ø	DISTANCIA DE LECTURA
30 cm	25-30m
40 cm	35-45m



2.

¿Qué forma desearía?

FORMA

El reloj Moderna está disponible con una terminación redondeada y cuadrada. En caso de que esté interesado en un reloj doble Moderna, solicite dos modelos Moderna idénticos y el juego de montaje correspondiente (véase la página 4).

CÓDIGO	FORMA
R1	redondeada
Q1	cuadrada

3. Elija su variante de código horario:

CÓDIGO HORARIO

Código	Código horario	Ø	Alimentación	Agujas	Mecanismo	Consumo como máximo	Precisión (sincronizado)	Perdida de señal
MOBALINE AUTODIRIGIDO: MXX								
M00	MOBALine	25-40	MOBALine	h/m	SAM 40	< 6mA @ 17VAC (0.1W)	< +/- 100ms	Posición 12:00 después de 24 horas
M21	MOBALine	25-40	MOBALine	h/m/s	SEM 40			
NTP (LAN) AUTODIRIGIDO (CON UNICAST Y MULTICAST): NXX								
N20	NTP	25-40	PoE	h/m	SAN 40	PoEclass 1: <1.9W ¹ / <3.8W ²	< +/- 50ms	Posición 12:00 después de 24 horas
N21	NTP	25-40	PoE	h/m/s	SEN 40			
IMPULSOS POLARIZADOS: IXX								
I00	Impulso min.	25-40	Impulso 12-60V	h/m	NU 90k	-	-	Parada
I03	Impulso min.	25-40	Impulso 24V	h/m	NU 91k	-	-	Parada
I30	Impulso seg.	25-40	Impulso 24-60V	h/m/s	SEI 40	-	-	Parada
CUARZO: QXX								
Q21	Cuarzo	25-40	Batería AA	h/m/s	DQt	-	< +/- 5min/y ³	-

¹ reloj una cara ² reloj doble cara, cascada ³ sin sincronización

4.

¿Qué diseño de esfera le gusta?

ESFERA

El reloj Moderna le ofrece los siguientes diseños estándar. Para impresión de logotipos, póngase en contacto con nuestro servicio al cliente.



esfera 310



esfera 360

SU RELOJ MODERNA ESTÁ DETERMINADO

Ahora puede pedir su reloj Moderna y determinar el código correspondiente para ello. Ingrese la abreviatura para cada componente de su elección en el cuadro blanco y descubra así el código de su reloj Moderna. Este sirve como código de pedido o como base para pasos adicionales.

Mi reloj Moderna MOO.

1. Tamaño Ø cm

2. Forma Código

3. Código horario Código

4. Esfera Código

Tipo de cristal Código

Tipo de armazón Código

Número secuencial Código

Propiedades generales

Las siguientes propiedades se aplican a todos los relojes Moderna:

Cristal	Cristal acrílico
Caja	Acero (RAL 9010)

Normas

Según el mecanismo utilizado en su reloj Moderna, se seguirán las siguientes normas:

MECANISMO(S)	NORMAS
SAM 40 SEM 40 SAN 40 SEN 40	2011/65/EU / 2014/30/EU / 2014/35/EU / 2016/797/EU EN 50121-4 / EN 60950-1 / EN 61000-6-2 / EN 61000-6-3
SEI 40	2011/65/EU / 2014/30/EU / 2014/35/EU / EN 61000-6-2 EN 61000-6-3
DQt	2011/65/EU / 2014/30/EU / EN 55024 / EN 55032
NU 90k NU 91k	2011/65/EU / 2014/30/EU / EN 61000-6-2 EN 61000-6-3

Todos los relojes Moderna cumplen las normas CE, RoHS y REACH.

Ejemplo de código de pedido



	1.	2.	3.	4.
MO	0.	30.	R1.	M21.
Moderna	no iluminación ¹	Ø 30cm	redondo, una cara	esfera 360
			mecanismo SEM 40	
				cristal acrílico ¹
				caja estándar ¹
				número secuencial ²
				0000

¹ Estándar, no se puede cambiar

² El número secuencial indica modelos especiales (p. ej. relojes con esfera especial). Indique el número secuencial 0000 (modelo estándar) al realizar su pedido; en caso de modelo especial, nosotros lo ajustaremos. Los modelos especiales pueden volverse a pedir en cualquier momento indicando el número secuencial.

VARIANTES DE MONTAJE



MOD.Ø.WS

Juego de techo

Montaje de enganche. Anillo de plástico celular y consola de metal.



MOD.Ø.DS

Juego de pared

Montaje de enganche. Anillo de plástico celular y consola de metal.



MODR.Ø.WS

Juego de techo, redondo

Montaje de enganche. Anillo de plástico celular y consola de metal.



MODR.Ø.DS

Juego de pared, redondo

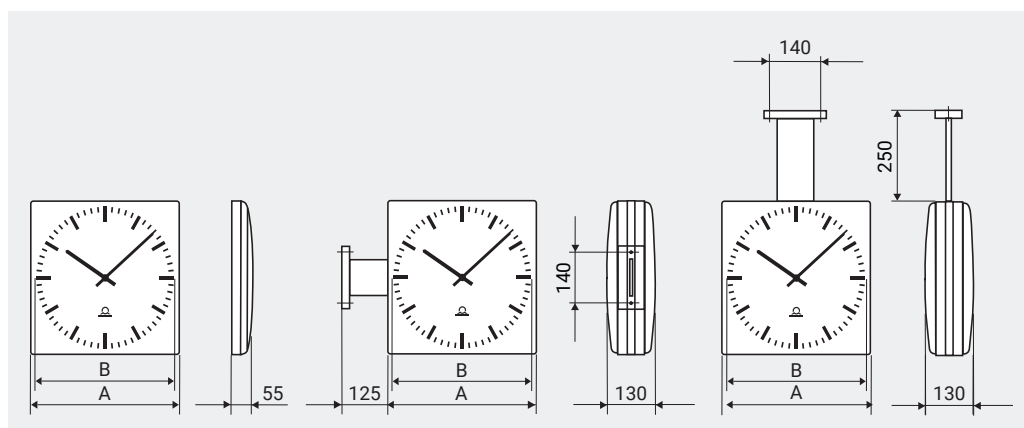
Montaje de enganche. Anillo de plástico celular y consola de metal.

DATOS TÉCNICOS

DATOS TÉCNICOS	MODERNA
Entorno operativo	-30 a +70 °C (humedad relativa del 0 al 95 %, sin condensación)
Grado de protección	IP 30

Ø	REDONDEADA		CUADRADA	
	A	B	A	B
30	315	306.5	308	297
40	415	406	412	399.5

Pesos a petición. Todas las dimensiones se indican en mm.



LS-800074.23 / 2022

*¿Tiene alguna pregunta?
Con gusto lo ayudamos.*

Moser-Baer AG | Spitalstrasse 7 | CH-3454 Sumiswald
Tel. +41 34 432 46 46 | Fax +41 34 432 46 99
info@mobatime.com | www.mobatime.com



Las especificaciones del producto están sujetas a cambios sin previo aviso.